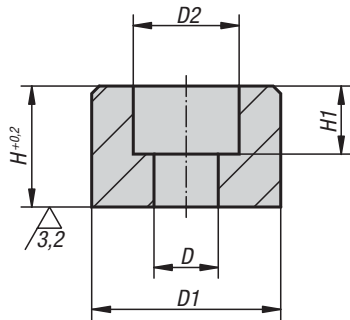


K0303

Pies



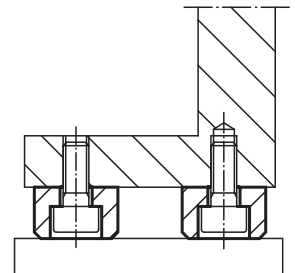
Material:
Acero de corte fácil 1.0718.

Versión:
Endurecido y bruñido.

Ejemplo de pedido:
K0303.08

KIPP Pies

Referencia	D	D1	D2	H	H1
K0303.05	5,5	16	10	10	5,7
K0303.06	6,6	20	11	12	7
K0303.08	9	25	15	16	9
K0303.10	11	32	18	20	11
K0303.12	13,5	36	20	25	13



Para notas

K0694**Elementos de compensación de nivel****Material:**

Versión estándar 1.7225,
versión de acero inoxidable 1.4305.

Versión:

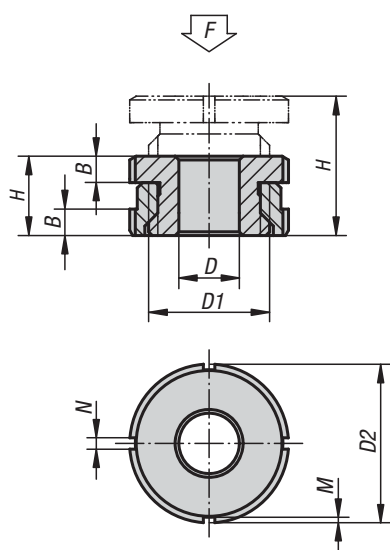
Versión estándar cincada mediante procedimiento
galvánico, cromada en azul.
Versión de acero inoxidable con acabado natural.

Ejemplo de pedido:

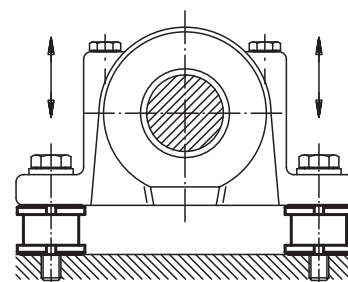
K0694.0404

Indicación:

Los elementos de compensación de nivel de versión reducida se utilizan en lugares en los que es necesario instalar y alinear motores, grupos, elementos de accionamiento y cadenas de fabricación. La ventaja es su escasa altura de construcción que permite realizar una alineación con facilidad y precisión incluso en caso de varios puntos de apoyo. De este modo, se garantiza un montaje sin deformaciones.

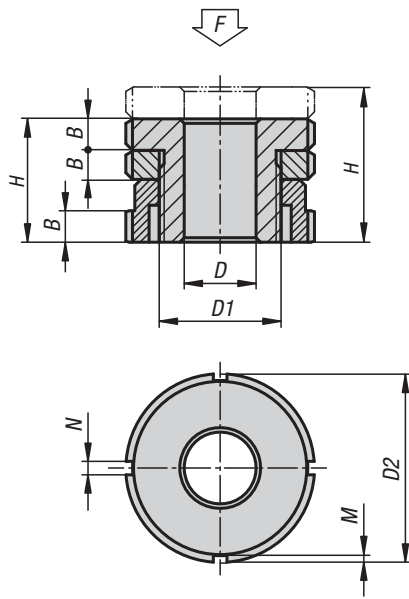
**KIPP Elementos de compensación de nivel**

Referencia	Material del cuerpo de base	D	Para tornillo	D1	D2	H mín.	H máx.	B	N	M	F kN
K0694.0404	Acero para temple y revenido	4,5	M4	M15x1	25	15	19	5	4	2	40
K0694.0405	Acero para temple y revenido	5,5	M5	M15x1	25	15	19	5	4	2	40
K0694.0406	Acero para temple y revenido	6,6	M6	M15x1	25	15	19	5	4	2	40
K0694.0506	Acero para temple y revenido	6,6	M6	M20x1	32	18	23	6	4	2	65
K0694.0508	Acero para temple y revenido	9	M8	M20x1	32	18	23	6	4	2	65
K0694.0510	Acero para temple y revenido	11	M10	M20x1	32	18	23	6	4	2	65
K0694.0710	Acero para temple y revenido	11	M10	M30x1,5	45	22	29	7	5	2	120
K0694.0712	Acero para temple y revenido	13,5	M12	M30x1,5	45	22	29	7	5	2	120
K0694.0716	Acero para temple y revenido	17,5	M16	M30x1,5	45	22	29	7	5	2	120
K0694.0916	Acero para temple y revenido	17,5	M16	M40x1,5	58	28	37	9	6	2,5	210
K0694.0920	Acero para temple y revenido	22	M20	M40x1,5	58	28	37	9	6	2,5	210
K0694.0924	Acero para temple y revenido	26	M24	M40x1,5	58	28	37	9	6	2,5	210
K0694.1020	Acero para temple y revenido	22	M20	M50x1,5	70	33	43	11	6	2,5	330
K0694.1024	Acero para temple y revenido	26	M24	M50x1,5	70	33	43	11	6	2,5	330
K0694.1030	Acero para temple y revenido	33	M30	M50x1,5	70	33	43	11	6	2,5	330
K0694.04041	Acero inoxidable	4,5	M4	M15x1	25	15	19	5	4	2	27,1
K0694.04051	Acero inoxidable	5,5	M5	M15x1	25	15	19	5	4	2	27,1
K0694.04061	Acero inoxidable	6,6	M6	M15x1	25	15	19	5	4	2	27,1
K0694.05061	Acero inoxidable	6,6	M6	M20x1	32	18	23	6	4	2	43,4
K0694.05081	Acero inoxidable	9	M8	M20x1	32	18	23	6	4	2	43,4
K0694.05101	Acero inoxidable	11	M10	M20x1	32	18	23	6	4	2	43,4
K0694.07101	Acero inoxidable	11	M10	M30x1,5	45	22	29	7	5	2	84
K0694.07121	Acero inoxidable	13,5	M12	M30x1,5	45	22	29	7	5	2	84
K0694.07161	Acero inoxidable	17,5	M16	M30x1,5	45	22	29	7	5	2	84
K0694.09161	Acero inoxidable	17,5	M16	M40x1,5	58	28	37	9	6	2,5	148
K0694.09201	Acero inoxidable	22	M20	M40x1,5	58	28	37	9	6	2,5	148
K0694.09241	Acero inoxidable	26	M24	M40x1,5	58	28	37	9	6	2,5	148
K0694.10201	Acero inoxidable	22	M20	M50x1,5	70	33	43	11	6	2,5	225
K0694.10241	Acero inoxidable	26	M24	M50x1,5	70	33	43	11	6	2,5	225
K0694.10301	Acero inoxidable	33	M30	M50x1,5	70	33	43	11	6	2,5	225



K0097**Elementos de compensación de nivel**

con contratuerca

**Material:**

Versión estándar 1.7225.

Versión de acero inoxidable 1.4305.

Versión:

Versión estándar cincada mediante procedimiento galvánico, cromada en azul.

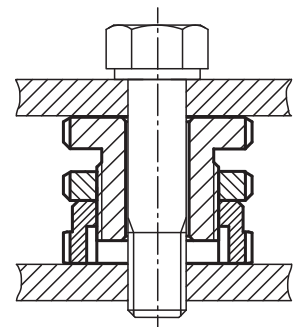
Versión de acero inoxidable con acabado natural.

Ejemplo de pedido:

K0097.0404

Indicación:

Los elementos de compensación de nivel con contratuerca se utilizan en lugares en los que es necesario instalar y alinear motores, grupos, elementos de accionamiento y cadenas de fabricación. La ventaja es su escasa altura de construcción. Esto permite realizar una alineación con facilidad y precisión incluso en caso de varios puntos de apoyo. De este modo, se garantiza un montaje sin deformaciones. La contratuerca sirve para asegurar un ajuste predeterminado.



K0097**Elementos de compensación de nivel**

con contratuerca

**KIPP Elemento de compensación de nivel con contratuerca**

Referencia	Material del cuerpo de base	D	Para tornillo	D1	D2	H mín.	H máx.	B	N	M	F kN
K0097.0404	Acero para temple y revenido	4,5	M4	M15x1	25	20	24	5	4	2	40
K0097.0405	Acero para temple y revenido	5,5	M5	M15x1	25	20	24	5	4	2	40
K0097.0406	Acero para temple y revenido	6,6	M6	M15x1	25	20	24	5	4	2	40
K0097.0506	Acero para temple y revenido	6,6	M6	M20x1	32	24	29	6	4	2	65
K0097.0508	Acero para temple y revenido	9	M8	M20x1	32	24	29	6	4	2	65
K0097.0510	Acero para temple y revenido	11	M10	M20x1	32	24	29	6	4	2	65
K0097.0710	Acero para temple y revenido	11	M10	M30x1,5	45	29	36	7	5	2	120
K0097.0712	Acero para temple y revenido	13,5	M12	M30x1,5	45	29	36	7	5	2	120
K0097.0716	Acero para temple y revenido	17,5	M16	M30x1,5	45	29	36	7	5	2	120
K0097.0916	Acero para temple y revenido	17,5	M16	M40x1,5	58	37	46	9	6	2,5	210
K0097.0920	Acero para temple y revenido	22	M20	M40x1,5	58	37	46	9	6	2,5	210
K0097.0924	Acero para temple y revenido	26	M24	M40x1,5	58	37	46	9	6	2,5	210
K0097.1020	Acero para temple y revenido	22	M20	M50x1,5	70	44	54	11	6	2,5	330
K0097.1024	Acero para temple y revenido	26	M24	M50x1,5	70	44	54	11	6	2,5	330
K0097.1030	Acero para temple y revenido	33	M30	M50x1,5	70	44	54	11	6	2,5	330
K0097.04041	Acero inoxidable	4,5	M4	M15x1	25	20	24	5	4	2	27,1
K0097.04051	Acero inoxidable	5,5	M5	M15x1	25	20	24	5	4	2	27,1
K0097.04061	Acero inoxidable	6,6	M6	M15x1	25	20	24	5	4	2	27,1
K0097.05061	Acero inoxidable	6,6	M6	M20x1	32	24	29	6	4	2	43,4
K0097.05081	Acero inoxidable	9	M8	M20x1	32	24	29	6	4	2	43,4
K0097.05101	Acero inoxidable	11	M10	M20x1	32	24	29	6	4	2	43,4
K0097.07101	Acero inoxidable	11	M10	M30x1,5	45	29	36	7	5	2	84
K0097.07121	Acero inoxidable	13,5	M12	M30x1,5	45	29	36	7	5	2	84
K0097.07161	Acero inoxidable	17,5	M16	M30x1,5	45	29	36	7	5	2	84
K0097.09161	Acero inoxidable	17,5	M16	M40x1,5	58	37	46	9	6	2,5	148
K0097.09201	Acero inoxidable	22	M20	M40x1,5	58	37	46	9	6	2,5	148
K0097.09241	Acero inoxidable	26	M24	M40x1,5	58	37	46	9	6	2,5	148
K0097.10201	Acero inoxidable	22	M20	M50x1,5	70	44	54	11	6	2,5	225
K0097.10241	Acero inoxidable	26	M24	M50x1,5	70	44	54	11	6	2,5	225
K0097.10301	Acero inoxidable	33	M30	M50x1,5	70	44	54	11	6	2,5	225